

Чемпионат Приволжского Федерального округа

Класс высотно-технический

ОТЧЁТ

О ВОСХОЖДЕНИИ НА ВЕРШИНУ П.УСЕН ПО КОНТРОФОРСУ В СТЕНЫ 5А
КАТЕГОРИИ СЛОЖНОСТИ КОМАНДОЙ РЕСПУБЛИКИ БАШКОРТОСТАН ЗА ПЕРИОД с
22.07.2022 по 22.07.2022

2022

I. ПАСПОРТ ВОСХОЖДЕНИЯ

1. Общая информация		
1.1	ФИО, спортивный разряд руководителя	Никонов Максим Анатольевич 1р
1.2	ФИО, спортивный разряд участников	Шарафутдинов Динислам Рашидович 1р
1.3	ФИО тренера	
1.4	Организация	Федерация Альпинизма Республики Башкортостан
2. Характеристика объекта восхождения		
2.1	Район	Каравшин
2.2	Ущелье	Карасу
2.3	Номер раздела по классификационной таблице 2013 года	5.4.3.
2.4	Наименование и высота вершины	Усен, 4378 м
2.5	Географические координаты вершины (широта/долгота), координаты GPS*(1)	39°36'с. ш, 70°15'в. д.
3. Характеристика маршрута		
3.1	Название маршрута	по контрфорсу Восточной стены
3.2	Предлагаемая категория сложности	5А
3.3	Степень освоенности маршрута	-
3.4	Характер рельефа маршрута	Скальный
3.5	Перепад высот маршрута (указываются данные альтиметра или GPS)	504 м
3.6	Протяженность маршрута (указывается в м.)	605 м
3.7	Технические элементы маршрута (указывается суммарная протяженность участков различной категории сложности с указанием характера рельефа (ледово-снежный, скальный))	V кат. сложности: 165м VI кат. сложности: 180м
3.8	Средняя крутизна маршрута, (°) *(2)	64 градуса
3.9	Средняя крутизна основной части маршрута, (°) *(2)	70 градусов
3.10	Спуск с вершины	По пути подъема в цирк 4810
3.11	Дополнительные характеристики маршрута	Воды на маршруте нет
4. Характеристика действий команды		
4.1	Время движения (ходовых часов команды, указывается в часах и днях)	12ч (1 день)
4.2	Ночевки	Есть полка на гребне рядом с вершиной
4.3	Время обработки маршрута *(3)	1,5 часа, 1 день
4.4	Выход на маршрут	6:00 22.07.2022
4.5	Выход на вершину	18:00 22.07.2022
4.6	Возвращение в базовый лагерь	22:00 22.07.2022

	6. Ответственный за отчет	
6.1	ФИО, e-mail	Шарафутдинов Д.Р. sharafutdinovdr@gmail.com

фото сделано со стены 4810

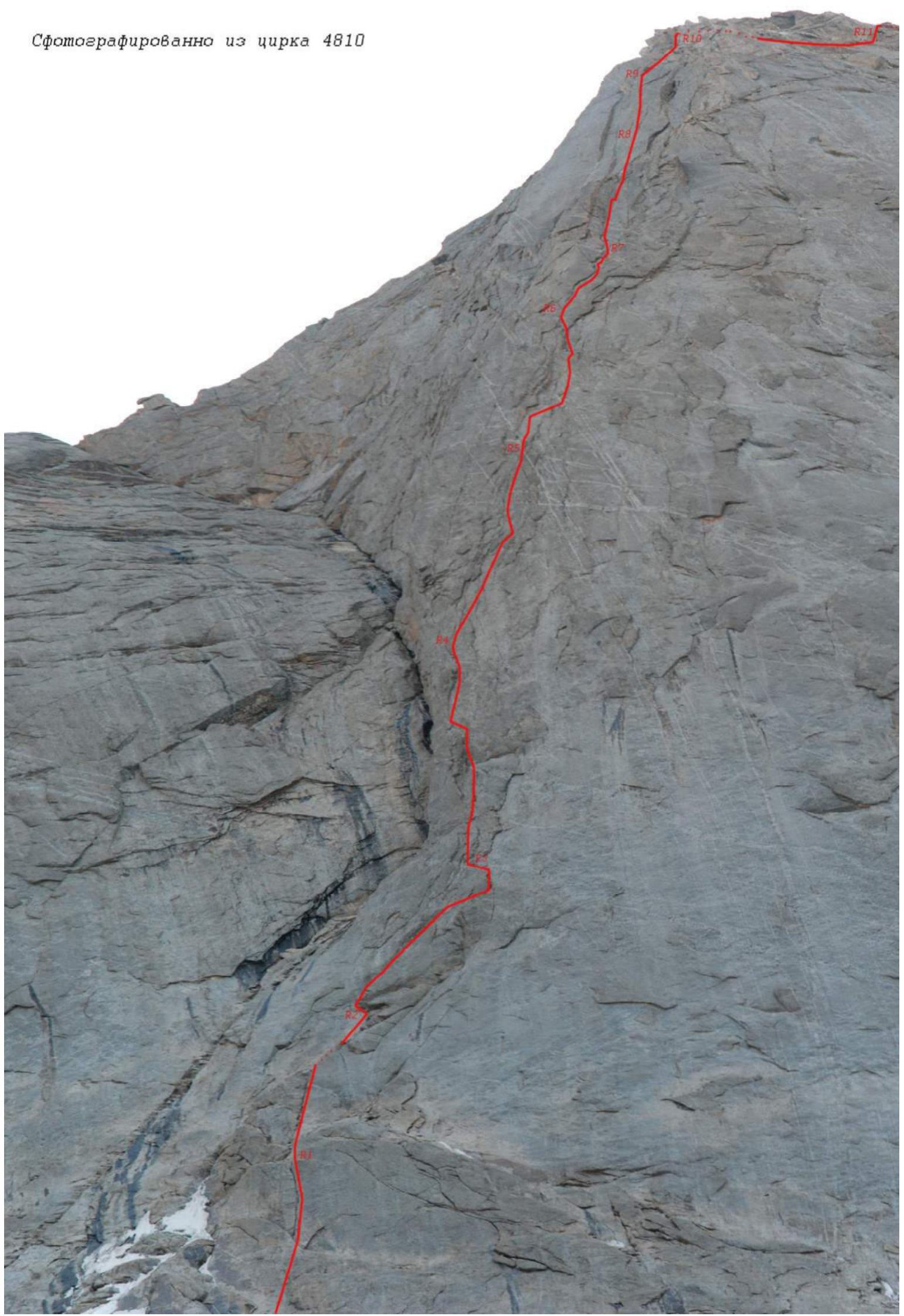


Маршрут команды

4Б нанесена примерно

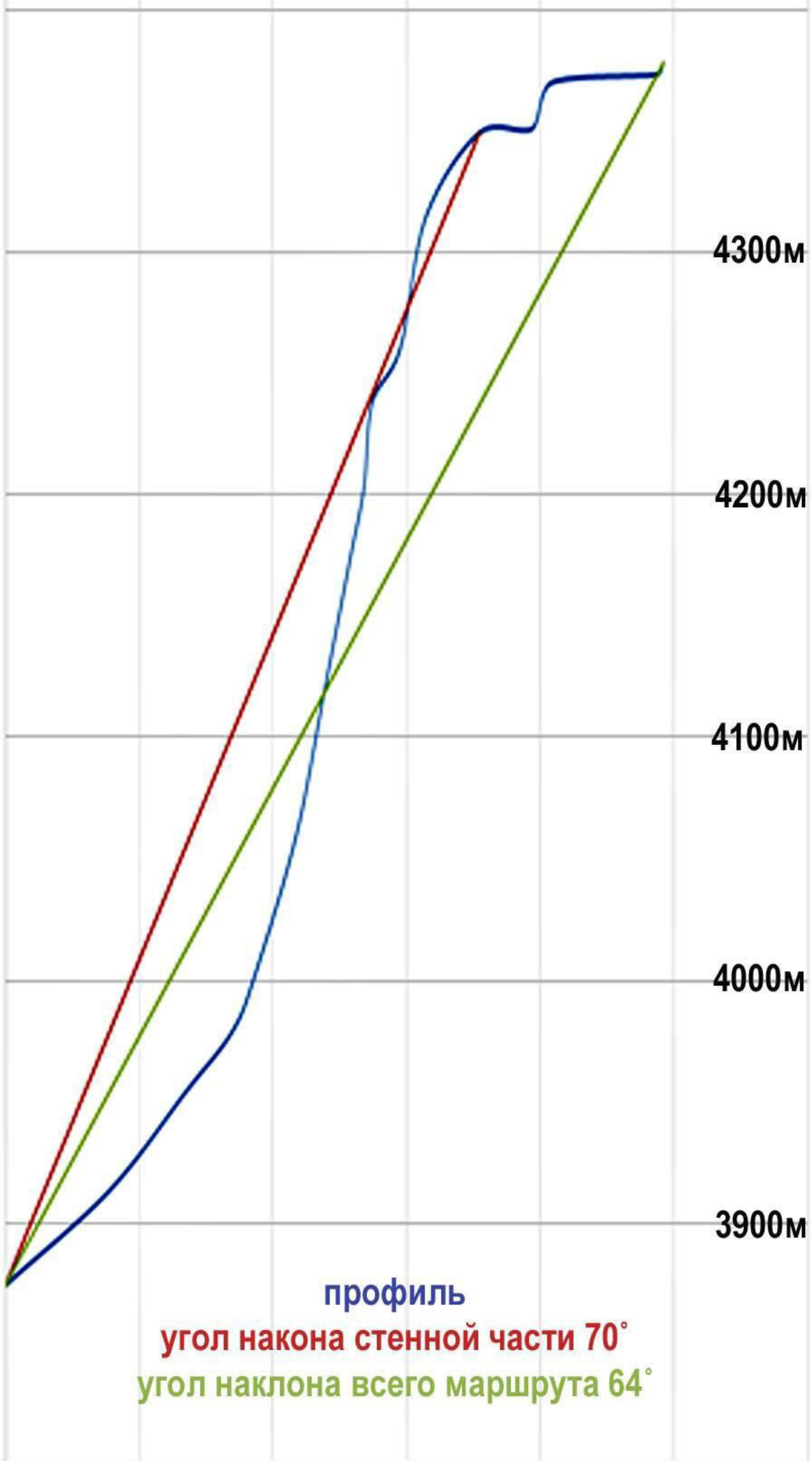
Маршрут Ситника нанесен примерно

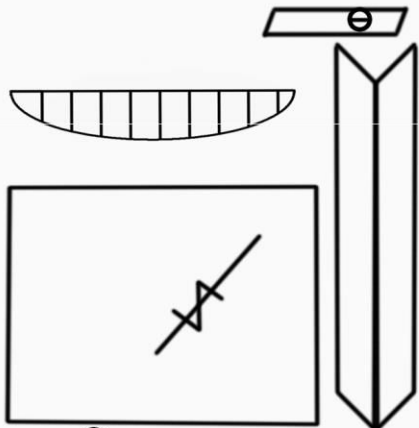


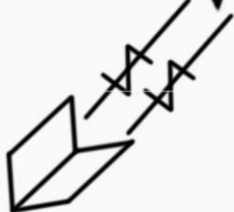

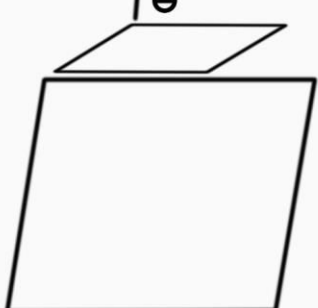
Сфотографированно из цирка 4810


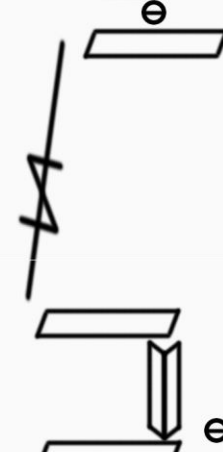
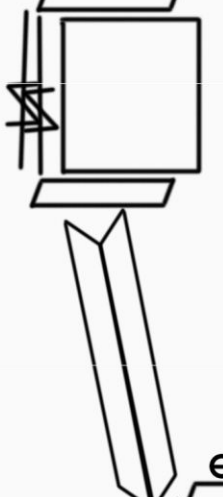
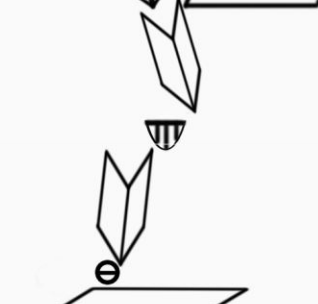
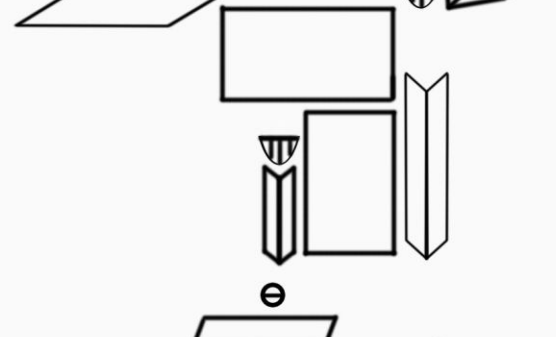


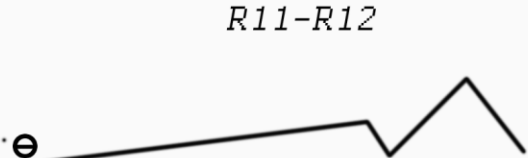
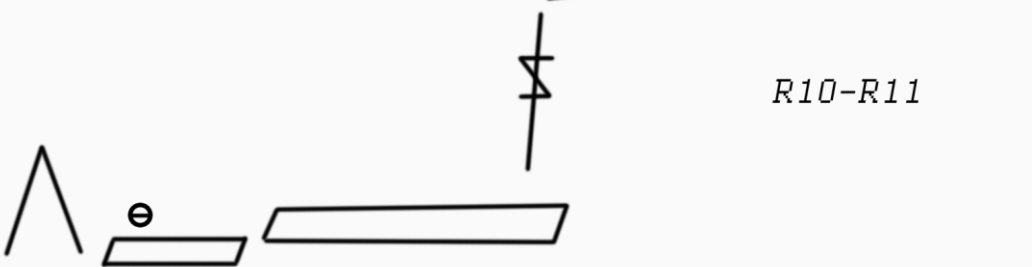

профиль маршрута





закладки	якорные крючья	шлямбура	Схема UIAA участков R0-R5	длина	сложность	крутизна
12	8	1	 <p>R4-R5</p>	60	VI	80
6	3	1	 <p>R3-R4</p>	60	V	75
4	2	1	 <p>R2-R3</p>	25	V	70
5			 <p>R1-R2</p>	30	IV	55
8		1	 <p>R0-R1</p>	55	IV	55
5		1	 <p>R0-R1</p>	55	III	45

закладки	якорные крючья	шлямбура	Схема UIAA участков R5-R10	длина	сложность	крутизна
7			 <p>R9-R10</p>	40	IV+	60
6	3	1	 <p>R8-R9</p>	55	V	80
4	2	1	 <p>R7-R8</p>	25	V	65
14			 <p>R6-R7</p>	35	VI	85
8	2	1	 <p>R5-R6</p>	30	VI	80
12	5	1		55	VI	80

закладки	якорные крючья	шлямбура		длина	сложность	крутизна
4			 <p>R11-R12</p>	40	II	10
5 2			 <p>R10-R11</p>	20	IV	70
			 <p>R10-R11</p>	20	II	0

Подход

От базового лагеря в долине реки Кара-Су идти вверх по правому (орографически) берегу реки по тропе до поляны с развалинами хижины. Оттуда повернуть налево на плохо-различимую тропу, которая поднимается по склону отрога пика Кркчилта. По тропе между п. Кркчилта и Асан зайти в цирк 4810, пересечь цирк и двигаться по снежному склону между отрогом пика Усен и северо-западной стеной 4810 в сторону бергшрунда. Во второй половине дня возможны камнепады с отрога пика Усен. Бергшрунд преодолевать в правой части по мостику (путь зависит от текущего состояния бергшрунда), и именно в правой части после обеда начинают сыпать камни. Дальше подниматься 150 метров по леднику на морену, пройти еще 100 метров по морене до ночевок. От ночевок до начала маршрута путь проходит по осыпи, хорошо просматривается.

Характеристика Маршрута

Маршрут проходит по выраженному контрфорсу восточной стены п. Усен. Начинается по бараньим лбам правее кулуара, прохождение их со страховкой якорными крючьями не вызывает никаких проблем. Дальше маршрут идет по системе углов и щелей до самой крыши, количество мест под страховку и их состояние позволяют надежно страховаться. Первопроходцы описывали последние две веревки идти по маршруту Ситника 5А к.тр., мы же решили более простым вариантом после R10 идти прямо вверх до гребня, и затем пройти по положительной части гребня к вершине (если сразу заворачивать направо, то идти придется по нависающей части гребня). Группа на маршруте не ночевала, имеется выложенная площадка на 2-3 человека почти под гребнем.

Маршрут насыщен сложным лазанием с безопасной страховкой, камнепадов за время наблюдения не отмечалось, по характеру и сложности лазания типичен для каравшинских 5Б, но отличается от них протяженностью.

Тактические действия команды

После акклиматизации на Желтой стене и в качестве достаточно хорошего разлаза перед более сложным восхождением на п.Асан (6А), мы решили пройти маршрут Савельева по контрфорсу восточной стены пика. Команда ставила себе цель размяться и доакклиматизироваться, тем более учитывая что данный маршрут сравнивают по сложности с типичными 5Б района. Спуск был запланирован по пути подъема, тем более что в ушах шлямбуров были рапиды(петля для спуска нужна только на R10). В качестве материалов использовали отчет команды Савельева. План был выполнен полностью. При восхождении использовалось снаряжение, сертифицированное UIAA, и технические приемы, рекомендованные контрольно-технической комиссией UIAA. Срывов и травм не было. В основном маршрут был пройден свободным лазанием, в лесенки вставляли 2-3 раза, это скорее от жары, чтобы отдохнуть. Участки R0-R4 лидировал Никонов, R5-R10 Шарафутдинов.

R₀-R₁ Начало маршрута в 20 м правее кулуара (в этот кулуар выходит 4Б), под широкой вертикальной трещиной. Несложное лазание по заглаженным плитам, страховка якорями. Станция на полочке возле начала трещины, забит шлямбур. Участок начинается с сыпухи, (у первопроходцев был снежник) **55м, III, 45°**

R₁-R₂ Сначала по трещине (крупные камалоты) на полку, потом по кулуару прямо вверх на вторую полку. В кулуаре есть живые камни, надо двигаться аккуратно. Станция в основании внутреннего угла, есть шлямбур. **55м, IV, 55°**

R₂-R₃ От станции вверх-вправо 5-7 метров по внутреннему углу, потом по верхней щели, затем вверх по отколам на полочку, по ней влево 4метра до шлямбура. **30м IV 55° , затем 25м V 70°**

R₃-R₄ Влево-вверх по внутренним углам, образованными отколами, временами чуть правее их по более мелким отколам до шлямбура. **60м V 75°**

R₄-R₅ Продолжить движение по отколам, разрушенный карниз обойти справа, двигаться далее вверх по отколам до полки с шлямбуром **60м VI 80°**

R₅-R₆ Сначала вверх, потом вправо в обход живого блока оранжевого цвета, затем вернуться влево по плите по катушке (сложно). Направо в систему отщепов карнизов не уходить! Надо уйти налево на полку! На станции забит шлямбур. Этот участок возможно мы прошли левее чем первопроходцы, и нам он показался сложнее чем все последующие ключи **55м VI+ 80°**

R₆-R₇ Вверх по глухому внутреннему углу под карниз, затем траверс вправо (руками держим карниз в подхват, ноги на трении). После траверса лезем наверх по внутреннему углу с щелью до полки в основании большого внутреннего угла. На полке забит шлямбур. **30м VI 80°**

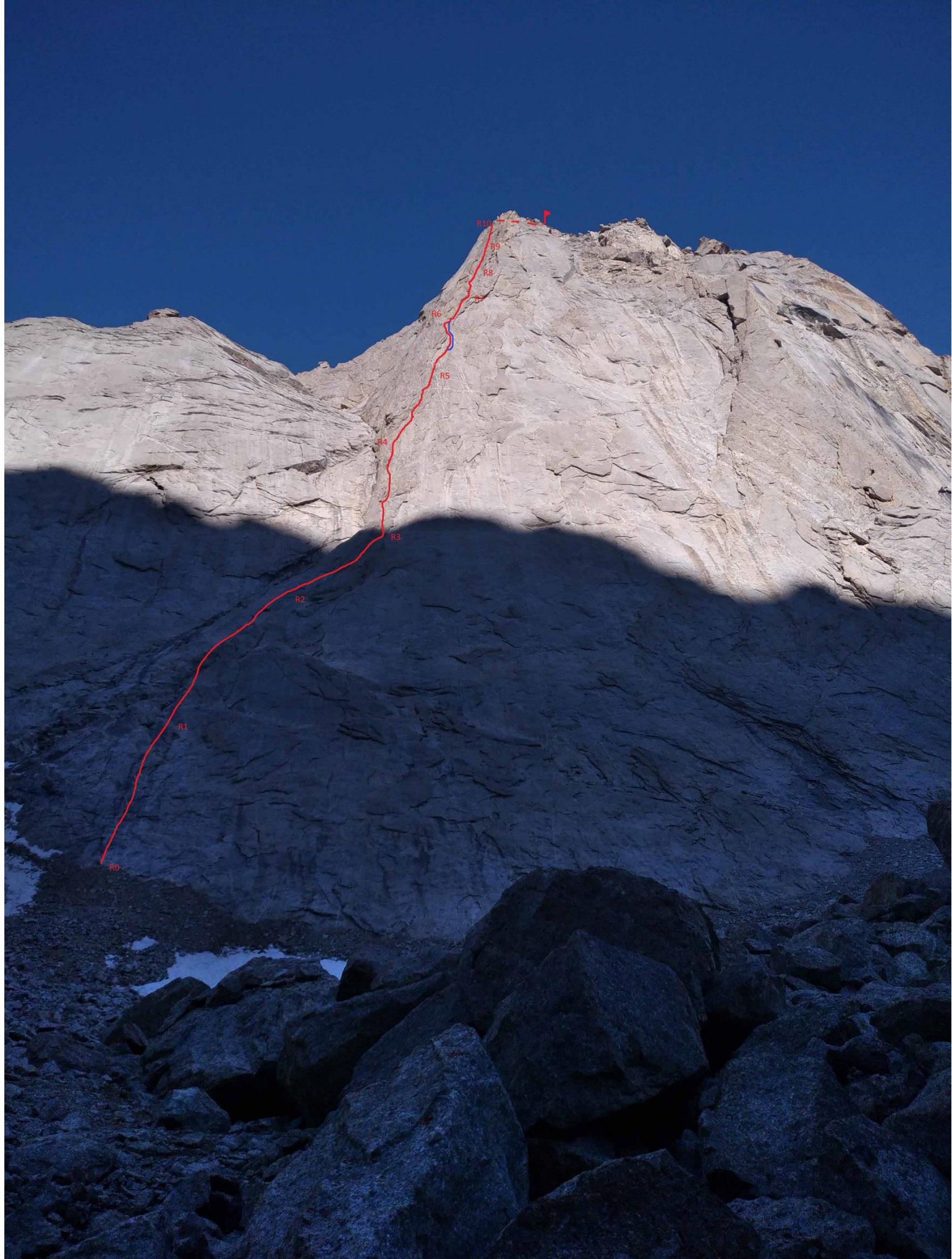
R₇-R₈ Двигаться по внутреннему углу с щелью. Очень интересное, аккуратное и сложное лазание с богатыми возможностями для страховки. После пролезания щели попадаем на полку со множеством свободно лежащих камней. Стена дальше не монолитна, аккуратно обходим разрушенный кусок слева и по стене со множеством трещин попадаем на полочку со шлямбуром. **35м VI 85° 25м V 65°**

R₈-R₉ 5м вверх на полку, по ней влево за угол, по системе щелей вверх на полку со шлямбуром. **55м V 80°**

R₉-R₁₀ По разрушенным скалам влево-вверх до пятиметровой стенки с щелью, по ней вверх под основание зуба, который обходится справа. **40м IV+ 60°**

R₁₀-R₁₁ Первопроходцы описывали последние две веревки идти по маршруту Ситника 5А к.тр., мы же решили более простым вариантом после R10 идти прямо вверх до гребня, и затем пройти по положительной части гребня к вершине (если сразу заворачивать направо, то идти придется по нависающей части гребня). **20 м II 0°, 20м IV 70°**

R₁₁-R₁₂ По левой части гребня движемся в сторону вершины до провала, затем по небольшой стеночке вылезаем на вершину. **40м II**



Нитка маршрута, красным – путь команды, синим – возможный путь первопроходцев на R5-R6



Начало R6-R7, карниз, который проходится в откидку



Участок R7-R8, По описанию Ключ маршрута, но нам он показался легче чем R5-R6(возможно мы плутанули на R5-R6)



Вид с гребня (R11) вниз в сторону R10, Никонов М.А. стоит рядом с полкой пригодной для ночевки



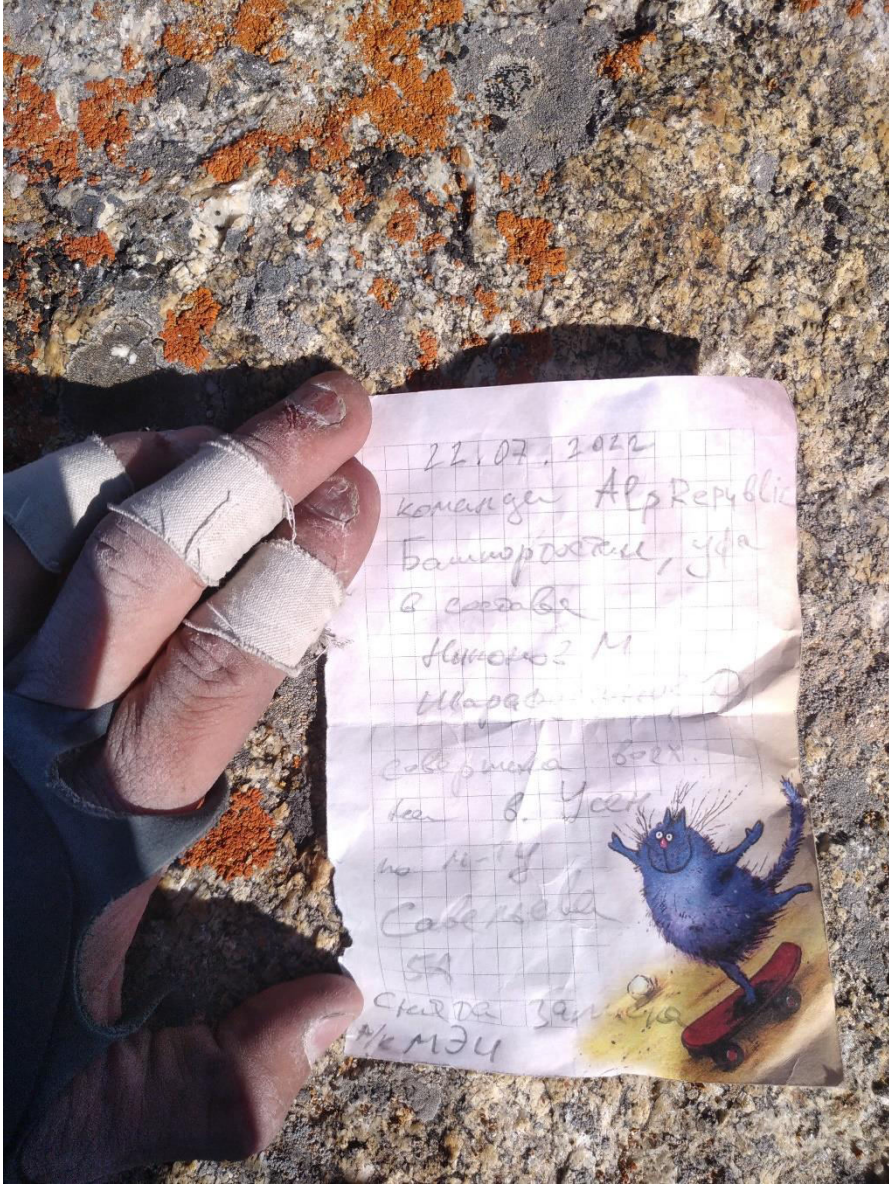
Вид с R11 в сторону вершины. Удобнее идти по левой положительной части гребня



Фото с вершины слева направо: Шарафутдинов Д.Р., Никонов М.А.



Еще фото с вершины в другую сторону, Никонов М.А.



Записка нашей группы



Снятая записка предыдущей группы (нацарапана на обертке от печенья, поэтому плохо видно), это записка группы из МЭИ от 20.07.2022, восходивших также по маршруту Савельева на Усен(мы брали у них консультацию)