

ЧЕМПИОНАТ РОССИИ ПО АЛЬПИНИЗМУ
класс высотно-технический

ОТЧЕТ О ВОСХОЖДЕНИИ
НА ВЕРШИНУ КОАЗОЙ-ЛОАМ (3100) ПО ЛЕВОЙ ЧАСТИ
ЮГО-ЗАПАДНОЙ СТЕНЫ (МАРШРУТ ЛИВИНСКОГО)
6А КАТЕГОРИИ СЛОЖНОСТИ
КОМАНДОЙ ВОРОНЕЖСКОЙ ОБЛАСТИ
ЗА ПЕРИОД С 29 ПО 31 ОКТЯБРЯ 2024 ГОДА.

2024 год

I. ПАСПОРТ ВОСХОЖДЕНИЯ

1. Общая информация		
1.1	ФИО, спортивный разряд руководителя	Торшин Михаил Викторович, КМС
1.2	ФИО, спортивный разряд участников	Максин Александр Александрович, КМС Завалишин Максим Алексеевич, КМС
1.3	ФИО старшего тренера ВРО СФА	Торшин Михаил Викторович
1.4	Организация	ВРО СФА
2. Характеристика объекта восхождения		
2.1	Район	Район 2.9. От перевала Крестовый до вершины Шавиклде
2.2	Ущелье	Джейрах
2.3	Номер раздела по классификационной таблице 2013 года	2,9
2.4	Наименование и высота вершины	Коазой-Лоам (Кязи Центральная), 3100м.
2.5	Географические координаты	42.833233, 44.845774
3. Характеристика маршрута		
3.1	Название маршрута	По левой части ЮЗ стены
3.2	Категория сложности	6А
3.3	Степень освоенности маршрута	6-е прохождение
3.4	Характер рельефа маршрута	Скальный
3.5	Перепад высот маршрута (м.)	830м
3.6	Протяженность маршрута (м.)	1040м
3.7	Технические элементы маршрута (указывается суммарная протяженность участков различной категории сложности с указанием характера рельефа (ледово-снежный, скальный))	IV кат. сл. скалы– 180 м. V кат. сл. скалы -180 м. VI кат. сл. скалы - 290 м. VI + кат. сл. скалы - 120 м. Скалы VI, А2 – 240 м Скалы VI, А3 – 40 м
3.8	Средняя крутизна маршрута, (°)	75°
3.9	Средняя крутизна основной части маршрута, (°)	80°
3.10	Спуск с вершины	По 4б кат. сложности в ущелье
3.11	Дополнительные характеристики маршрута	Вода на маршруте отсутствует. Снег на вершине и в скальных полках рельефа по маршруту
4. Характеристика действий команды		
4.1	Время движения (ходовых часов команды, указывается в часах и днях)	26 ч. (3 дня)
4.2	Ночевки	Площадки в гротах
4.3	Время обработки маршрута	отсутствует
4.4	Выход на маршрут	10:20, 29.10.2024г
4.5	Выход на вершину	18:10, 31.10.2024г
4.6	Возвращение в базовый лагерь	04:00, 01.10.2024г
5. Характеристика метеоусловий		
5.1	Температура, °С	+5÷-5
5.2	Сила ветра, м/с	3-5 м/с
5.3	Осадки	Отсутствовали
5.4	Видимость, м	хорошая
6. Ответственный за отчет		
6.1	ФИО, e-mail	Завалишин М.А., max-ham-ham@mail.ru

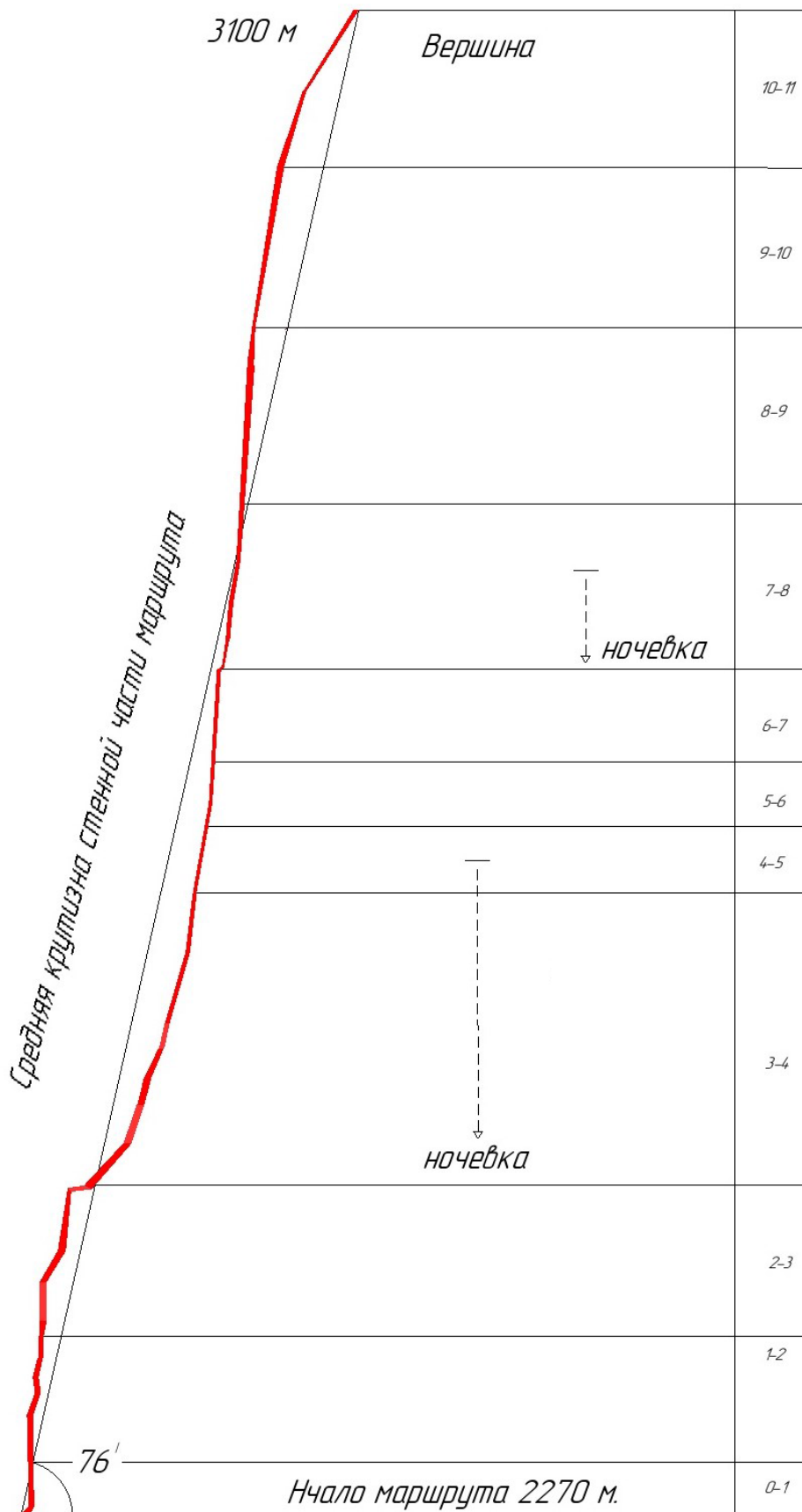
II. ОПИСАНИЕ ВОСХОЖДЕНИЯ

1. Характеристика объекта восхождения

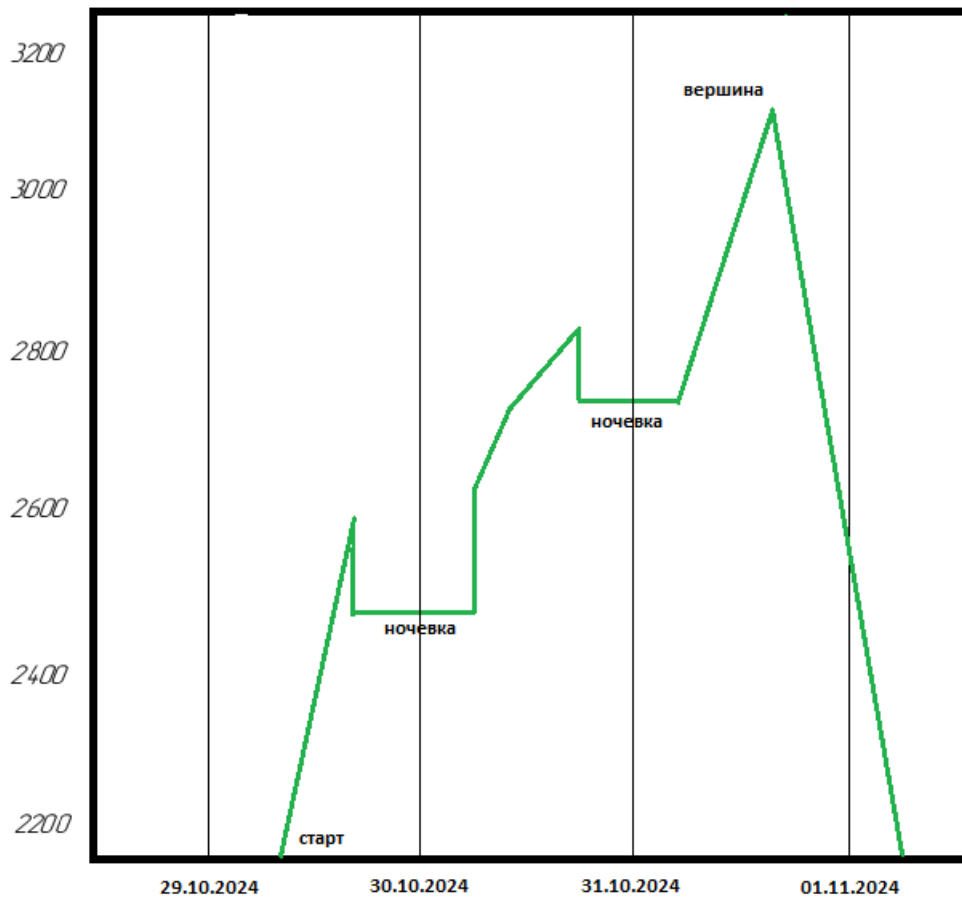
1.1. Общее фото вершины



1.2. Рисованный профиль маршрута



1.3. График восхождения



2. Характеристика маршрута

2.1. Технические фотографии маршрута



Верхняя часть маршрута



Третья четверть маршрута

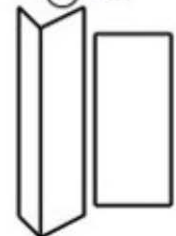

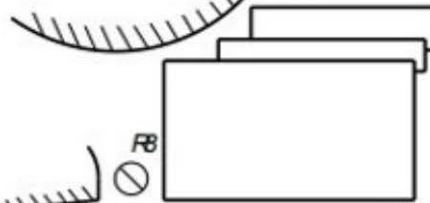
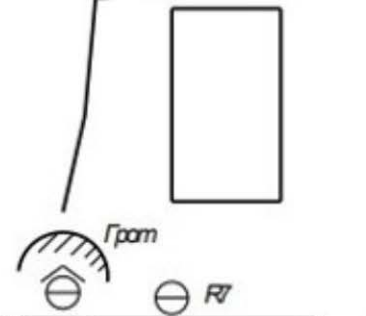
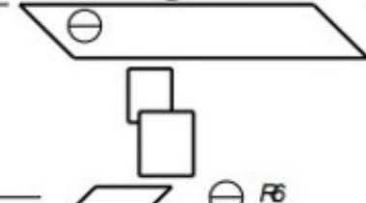
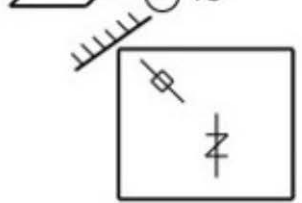


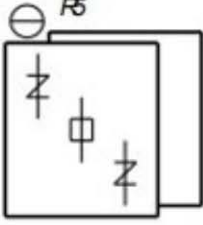
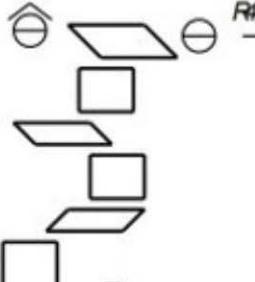

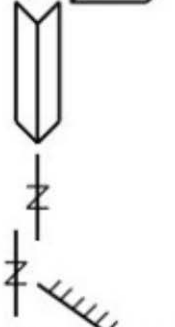

Вторая четверть маршрута



Нижняя часть маршрута

2.2. Схема маршрута в символах УИАА

Участок	Наименование и количество крошечек				Линия маршрута, в символах УИАА	Характеристика участка
	Якорные крошки	Фигуры	Заглавные элементы	Штамбура		
	$\frac{90}{46}$	53	$\frac{182}{9}$			
11	3		22		<p>Далее по маршруту 4Б до вершины</p> 	V-VI, 100 м. 75- 80°
10	$\frac{15}{11}$	21	$\frac{13}{2}$			V-VI, A2-A3, 100 м, 80- 90°
9	$\frac{17}{15}$	19	3			VI +A2, 120 м, 80- 90°
8	$\frac{13}{8}$	13	$\frac{8}{2}$			VI +A3, 100 м, 80- 90°
7	13		8			V, 80 м, 75- 80°
6	$\frac{12}{10}$		$\frac{8}{2}$			V+, A3, 50 м, 80- 90°

№ участка	Наименование и количество крошечек			Линия маршрута, в символах УИАА	Характеристика участка
	Якорь крошечки	Фигуры	Закладные элементы		
5	$\frac{7}{5}$		$\frac{10}{1}$		$V_7, A1, 50 \text{ м}, 80-90^\circ$
4	7		22		$V-VI, 200 \text{ м},$
3	$\frac{11}{5}$		$\frac{15}{2}$		$VI, A2, 100 \text{ м}, 80-85^\circ$
2	5		9		$V, 80 \text{ м}, 80^\circ$
1			7		$IV, 30 \text{ м}, 75^\circ$

3. Характеристика действий команды

3.1 Описание прохождения маршрута

№ уч-ка	Описание
R ₀ -R ₁	Начало справа от большой пещеры (ниши). Вверх до верхнего края пещеры: 30 м, свободное лазание 4 к.с., 75°. Рельеф монолитный.
R ₁ -R ₂	Далее над пещерой чуть влево вверх в направлении системы внутренних углов и щелей, уводящих прямо вверх: 80 м, свободное лазание 5 к.с., 80°. Бедная страховка, сильно разрушено.
R ₂ -R ₃	Вверх и немного влево по системе внутренних углов, щелей, затем камин с пробкой и под нависание: 100 м свободное лазание 6 к. с. с короткими участками ИТО, 80-85° А1. Нависание обходится влево вверх на ИТО до выхода на полку: 10м, 80-85°, А2.
R ₃ -R ₄	По полкам чередующихся небольшими стеночками вверх до рыжей стены: 200 м, 4 к.с., 75°.
R ₄ -R ₅	Вверх немного влево по серии щелей и стеночек: 50 м, передвижение свободным лазанием с участками ИТО, 5+ к. с., 80-90°, А1.
R ₅ -R ₆	По серии щелей и отколов вверх и немного влево с преодолением небольшого нависающего участка в конце (около 3м, проходится на ИТО А3): 50 м, передвижение на ИТО с участками свободного лазания, 5+ к. с., 80-90°, А3.
R ₆ -R ₇	Вверх по заросшим травой скалам выход на полку с гротом: 80 м, 5 к.с., 75-80°. В гроте удобный бивуак на 4 человек.
R ₇ -R ₈	От пещеры вправо траверс по полке 10 м, затем вверх к правому краю Г образного карниза: 100 м, передвижение на ИТО (фифы, якоря), 2 шлямбура, 6+ к. с., 80-90°, А3.
R ₈ -R ₉	От края Г образного карниза траверс вправо (фифы, якоря) с небольшим набором высоты в обход нависания с скалами рыжего цвета: 120м, 6+ к. с., 80-90°, А3.
R ₉ -R ₁₀	Вверх вдоль системы щелей и внутренних углов по их правой стенке до соединения с маршрутом 4Б «Коазой – Лоам по ЮЗ ребру, Логинов И., 2017 г.». Соединение с маршрутом 4Б в углу с участком рыжих сильно разрушенных скал (около 7 м, на ИТО А3): Около 100 м, есть участки свободного лазания 5-6 к.с. по 15–20 м, 80-90°, А2–А3.
R ₁₀ -R ₁₁	Далее до вершины по маршруту 4Б «Коазой – Лоам по ЮЗ ребру, Логинов И., 2017 г.». Около 100 м лазание 4 – 5 к.с.

Утром 29.10.2024 около 7:00 команда прибыла в альплагерь «Кязи».

В 8:30 вышли на подход. Стартовали на маршруте в 10:40.

В 17:20 закончили на участке R4-R5 и спустились на полку (в пещеру) на ночевку.

Первая ночевка в пещере.

На следующее утро в 8:20 продолжили передвижение по маршруту.

В 12:20 все участники были на R7, где организовали бивуак в гроте и к 16:40 обработали две веревки (до R8).

Далее ночевка в гроте.

Старт с R8 в 7:20.

Выход на вершину всей командой в 18:10.

3.2 Фото команды на маршруте



Фото №1 – R0-R1. Начало маршрута.



Фото №2 – Вид с R1 Вверх.



Фото №3 – Вид с R2 вниз



Фото №4 – Участок R2-R3. Травяные полки-стенки.

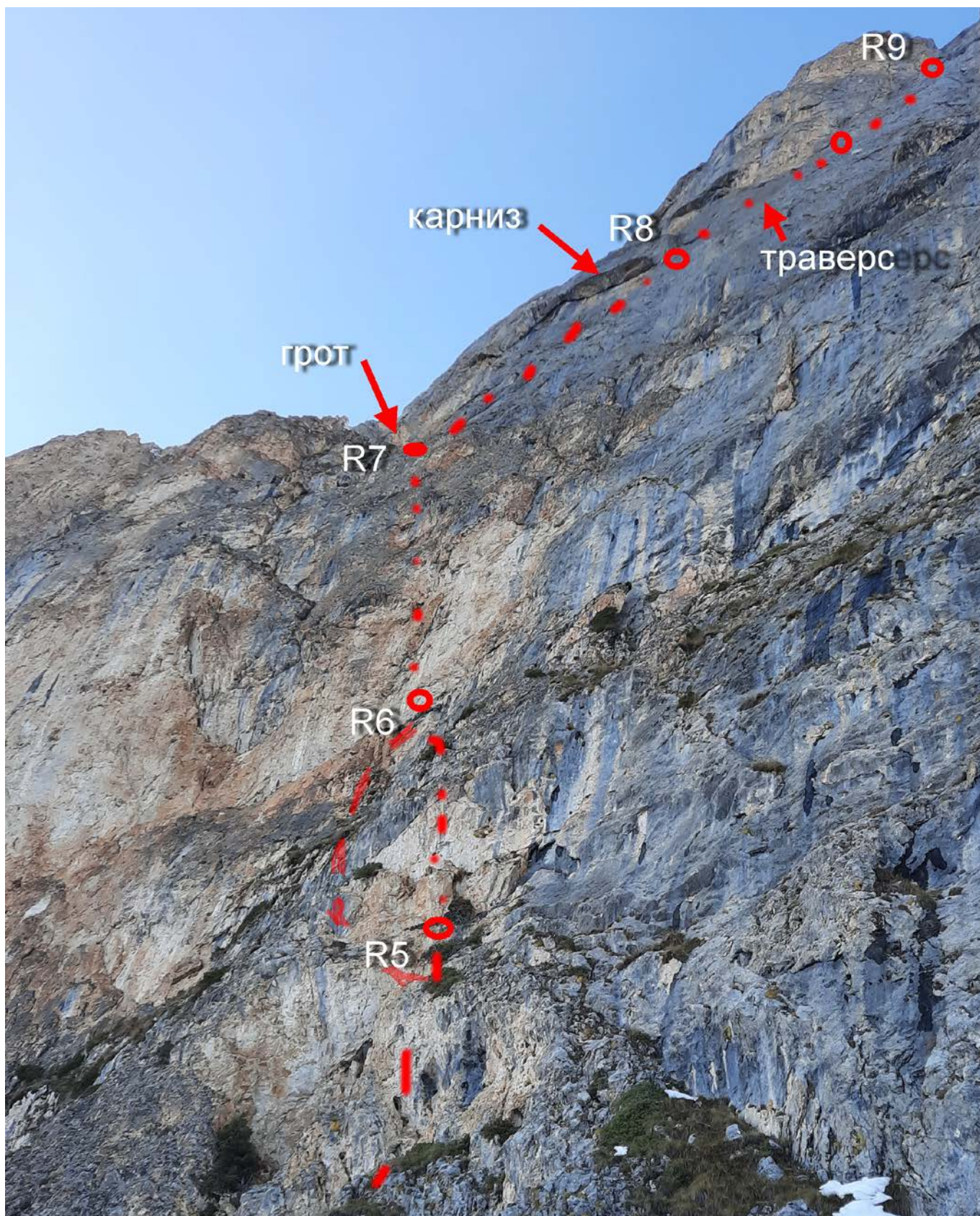


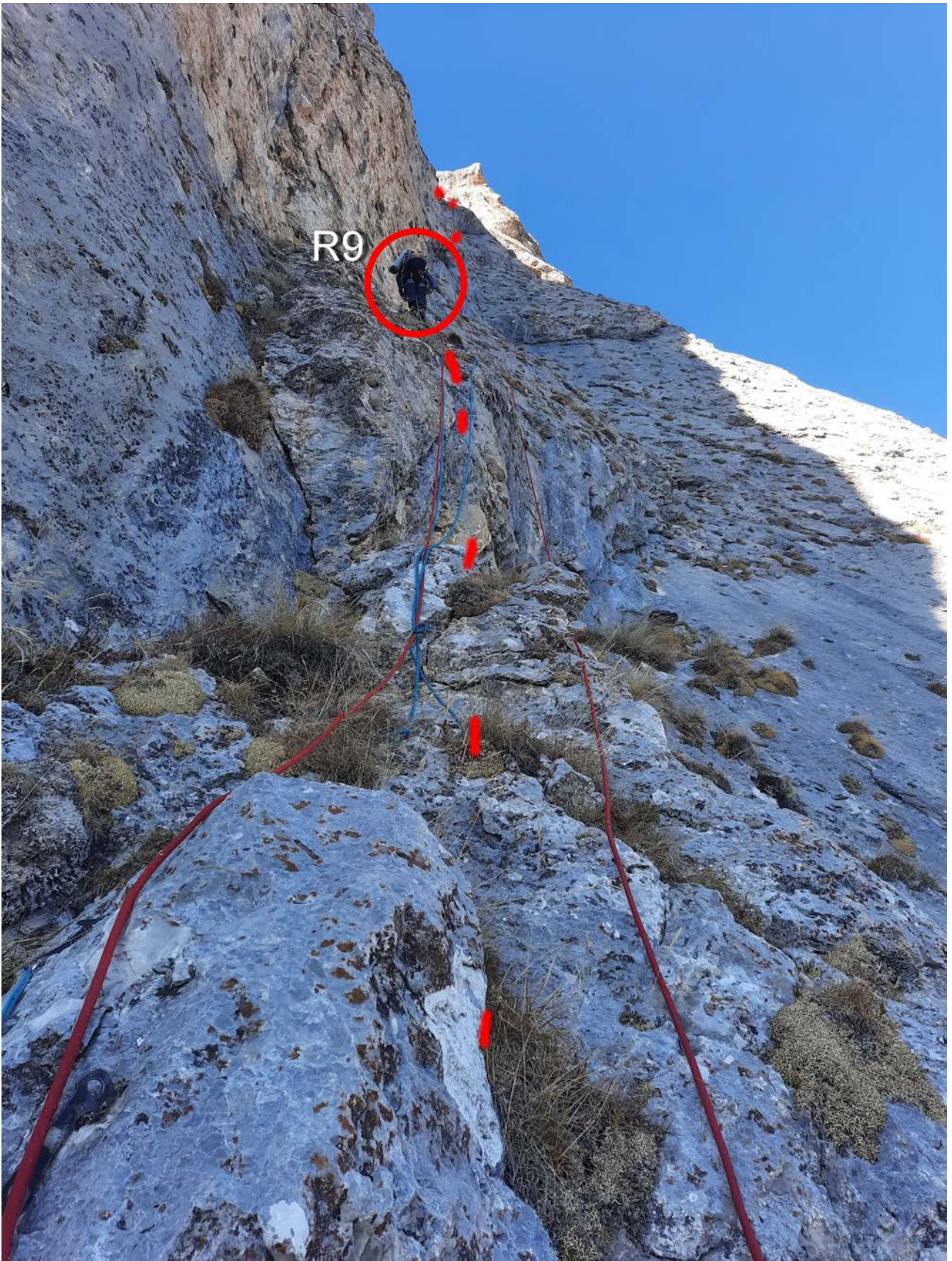
Фото №5 – R5-R9. Фото с большой травяной полки.
(R5-R6 – варианты прохождения)



Фото №6 – R7-R9.



Фото №7 – Траверс на участке R8-R9. Вид с R8.



Φοτο №8 – R9.



Фото №9 – На вершине.

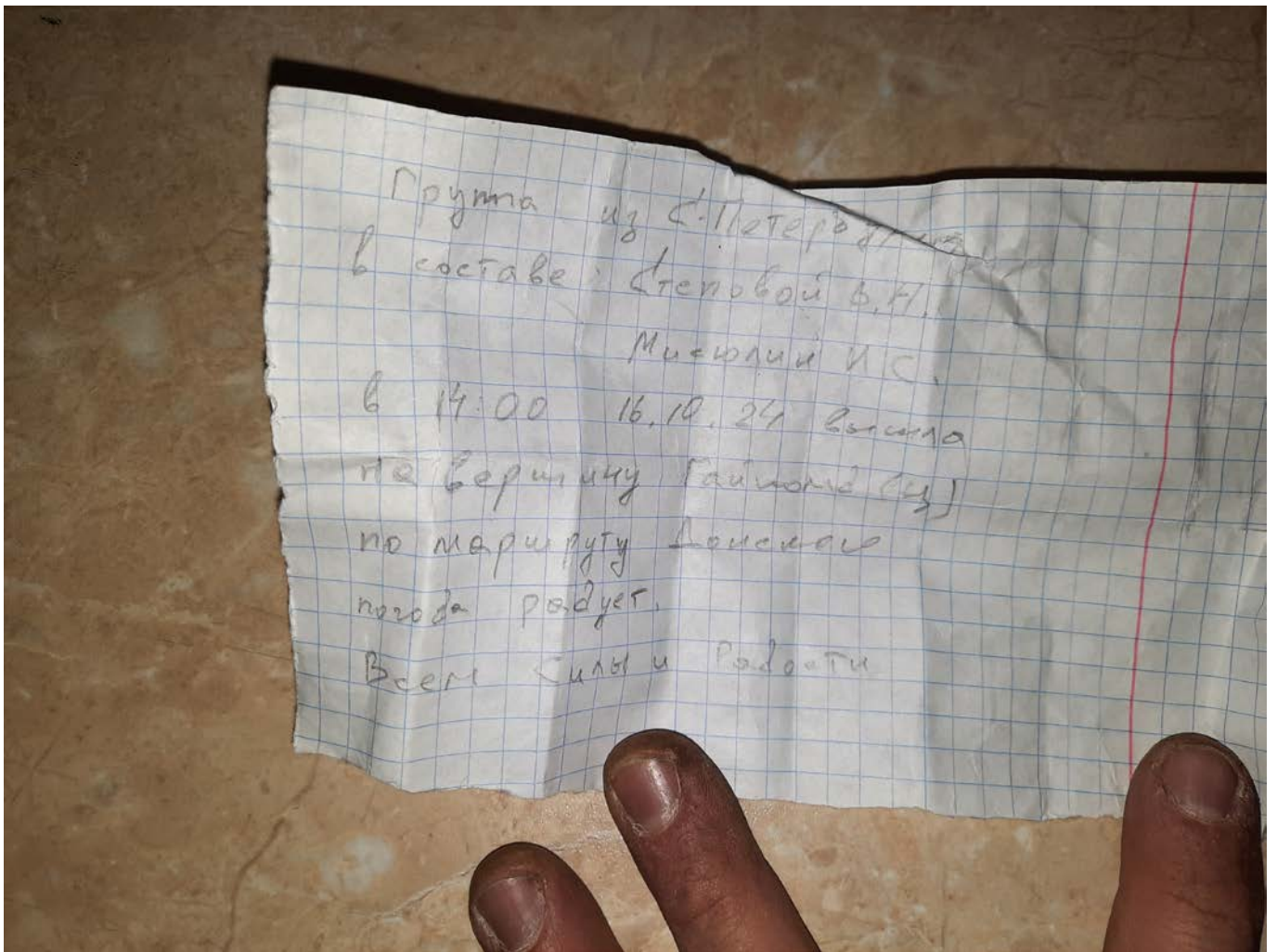


Фото №10 – Снятая записка.

3.3. Комментарии о маршруте.

Оценка безопасности маршрута:

Значительная часть маршрута безопасна. Участки R0-R5 характеризуются разрушенным состоянием. Участки R3-R5 характеризуются сочетанием кочек, травы, щебня и стенок. Участки R6-R11 относительно монолитны.

Варианты наличия связи на маршруте:

Телефон по всей части маршрута, рации.

Рекомендации для последующих восходителей:

После дождя и при таянии снега возможны обвалы камней с верхней части горы. И не желательно допускать работы других команд над лезущими – большой разброс летящих камней.

Подробная информация о спуске с вершины с указанием ориентиров:

Спуск по 4б, часть станций помечена светоотражающей лентой и пробита шлямбурами.

Заключение о предварительной оценке маршрута в сравнении с классифицированными маршрутами той же категории сложности, имеющимися в опыте восхождений у участников команды: Маршрут соответствует присвоенной категории.